

چسب زن کارتن تمام اتوماتیک تمام استیل - CSF158

FULLY AUTOMATIC CASE SEALER - CSF158

چسب زن کارتن تمام اتوماتیک CSF158، بدون نیاز به اپراتور و به صورت اتوماتیک درهای بالای کارتن را بسته و همزمان زیر و روی کارتن را چسب نواری می زند. طراحی این دستگاه به گونه ای است که کار با آن ساده و تنظیم آن برای انواع سایز کارتن براحتی و در کمترین زمان امکان پذیر می باشد.

در دستگاه چسب زن کارتن تمام استیل CSF158، بدنه دستگاه، قطعات متحرک، یونیت های چسب زنی و رولیک ها تماماً از جنس استنلس استیل می باشد که امکان استفاده در محیط های مرطوب و اسیدی را امکان پذیر می کند.

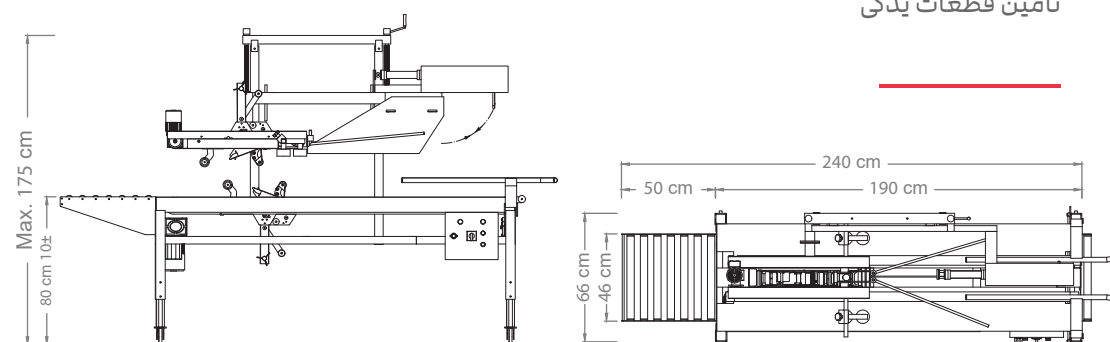
این دستگاه در صنایع مواد غذایی، لبنیات، دارویی، لوازم خانگی و آرایشی - بهداشتی بسیار پرکاربرد است.

مشخصات فنی

- سرعت ۳۵ کارتن در دقیقه
- چسب زنی کارتن در ابعاد مختلف
- قابلیت تنظیم سریع و آسان بر اساس سایز کارتن ورودی
- قابلیت تنظیم ارتفاع ورودی کارتن
- قابلیت جابجایی و نصب آسان در سراسر محل کار به کمک پایه های چرخدار

مزایا

- افزایش بهره وری با سرعت بالای بسته بندی
- کم کردن هزینه ها با کاهش نیروی انسانی
- قابلیت بکارگیری در خطوط بسته بندی تمام اتوماتیک
- امکان استفاده در فضاهای محدود کاری
- کارکرد ۲۴ ساعته در ۷ روز هفته با کمترین زمان خاموشی
- کیفیت و استحکام بالای دستگاه
- طراحی و ساخت با استفاده از متریال درجه یک
- چسب زدن با دقت بالا
- راه اندازی، آموزش، خدمات پس از فروش و تامین قطعات یدکی



| ابعاد کارتن قابل استفاده در دستگاه | | | ابعاد دستگاه | | |
|------------------------------------|----------|----------|--------------------------------------------------|-------|--------|
| ارتفاع | عرض | طول | ارتفاع | عرض | طول |
| 8-45 cm | 18-50 cm | 20-70 cm | حد اکثر 175 cm ارتفاع ورودی محصول 80±10 cm | 66 cm | 240 cm |
| برق و پنوماتیک | | | | | |
| هواي فشرده | فرکانس | فاز | جریان | ولتاژ | |
| 5 bar | 50 Hz | 3 ph | 3-4 A | 380 V | |