



کارتن ساز

CASE ERECTOR

این دستگاه به صورت اتوماتیک کارتن‌ها را از حالت ورق‌های مقوایی دایکات شده موجود در خشاب به فرم جعبه (مکعبی) درمی آورد، درهای زیر کارتن را بسته و چسب می‌زند و آن را برای بارگیری آماده می‌کند.

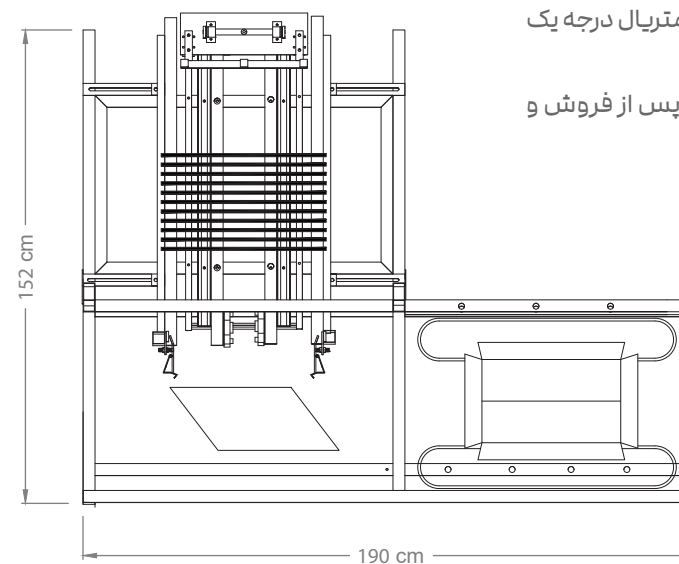
این دستگاه در صنایع مواد غذایی، لبنیات، دارویی و آرایشی - بهداشتی بسیار پرکاربرد است.

مشخصات فنی

- سرعت ۸ کارتن در دقیقه
- ساخت کارتن در ابعاد مختلف

مزایا

- چسب‌زنی بدون وقفه، سریع و آسان به زیر کارتن
- طراحی ارگونومی برای حفظ سلامت اپراتور و به حداقل رساندن آسیب
- قابلیت بکارگیری در خطوط بسته بندی تمام اتوماتیک
- دوام و استحکام بالای دستگاه
- افزایش بهره‌وری با سرعت بالای بسته بندی
- کم کردن هزینه ها با کاهش نیروی انسانی
- طراحی و ساخت با استفاده از متریال درجه یک
- عملکرد با دقت بالا
- راه اندازی، آموزش، خدمات پس از فروش و تامین قطعات یدکی



ابعاد کارتن قابل استفاده در دستگاه			ابعاد دستگاه		
ارتفاع	عرض	طول	ارتفاع	عرض	طول
10-40 cm	15-33 cm	28-50 cm	126 cm	152 cm	190 cm

برق و پنوماتیک				
ولتاژ	جریان	فاز	فرکانس	هوای فشرده
380 V	5 A	3 ph	50 Hz	5 bar