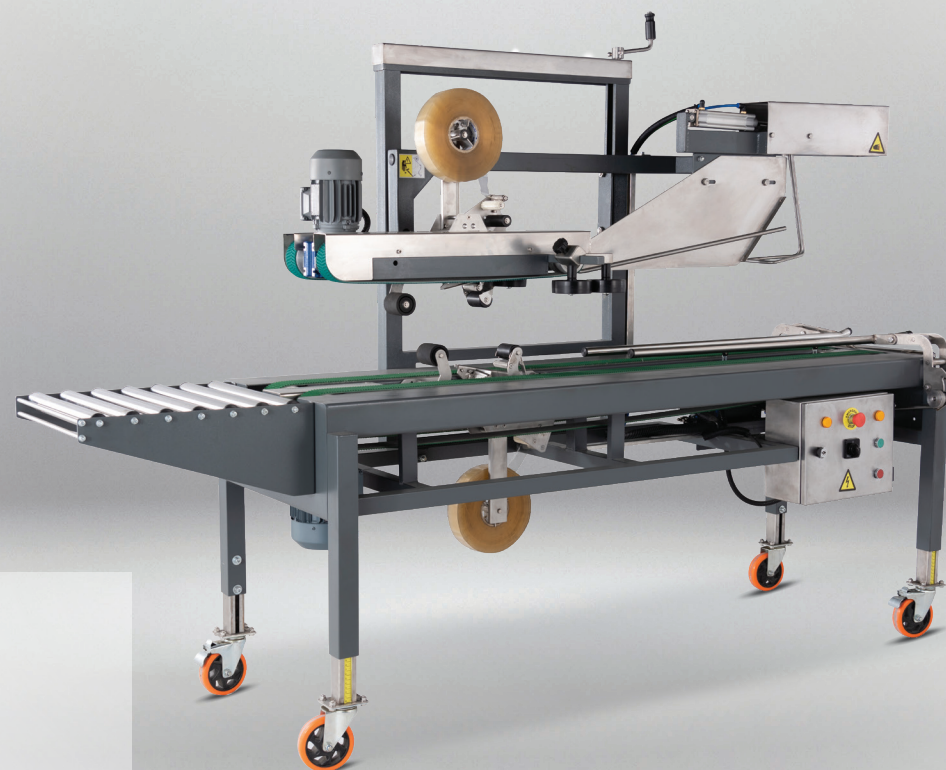


چسب زن کارتن تمام اتوماتیک نیمه استیل – CSF258

FULLY AUTOMATIC CASE SEALER - CSF258



چسب زن کارتن تمام اتوماتیک CSF258، بدون نیاز به اپراتور و به صورت اتوماتیک درهای بالای کارتن را بسته و همزمان زیر و روی کارتن را چسب نواری می زند. طراحی این دستگاه به گونه ای است که کار با آن ساده و تنظیم آن برای انواع سایز کارتن براحتی و در کمترین زمان امکان پذیر می باشد.

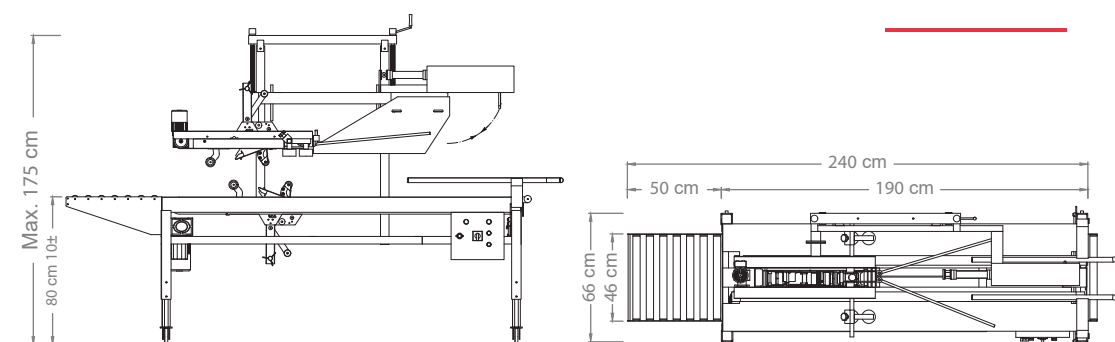
بدنه دستگاه چسب زن کارتن نیمه استیل CSF258، از جنس آهن با پوشش رنگ الکترواستاتیک و قطعات متحرک دستگاه، یونیت های چسب زنی و رولیک ها تماماً از جنس استنلس استیل می باشد. این دستگاه در صنایع مواد غذایی، لبنیات، دارویی، لوازم خانگی و آرایشی - بهداشتی بسیار پرکاربرد است.

مشخصات فنی

- سرعت ۳۵ کارتن در دقیقه
- چسب زنی کارتن در ابعاد مختلف
- قابلیت تنظیم سریع و آسان بر اساس سایز کارتن ورودی
- قابلیت تنظیم ارتفاع ورودی کارتن
- قابلیت جابجایی و نصب آسان در سراسر محل کار به کمک پایه های چرخدار

مزایا

- افزایش بهره وری با سرعت بالای بسته بندی
- کم کردن هزینه ها با کاهش نیروی انسانی
- قابلیت بکارگیری در خطوط بسته بندی تمام اتوماتیک
- امکان استفاده در فضاهای محدود کاری
- کارکرد ۲۴ ساعته در ۷ روز هفته با کمترین زمان خاموشی
- کیفیت و استحکام بالای دستگاه
- طراحی و ساخت با استفاده از متریال درجه یک
- چسب زدن با دقت بالا
- راه اندازی، آموزش، خدمات پس از فروش و تامین قطعات یدکی



ابعاد کارتن قابل استفاده در دستگاه			ابعاد دستگاه		
ارتفاع	عرض	طول	ارتفاع	عرض	طول
8-45 cm	18-50 cm	20-70 cm	حد اکثر 175 cm ارتفاع ورودی محصول 80±10 cm	66 cm	240 cm
برق و پنوماتیک					
هوا فشرده	فرکانس	فاز	جریان	ولتاژ	
5 bar	50 Hz	3 ph	3-4 A	380 V	